

# РОССИЙСКАЯ ФЕДЕРАЦИЯ



## ПАТЕНТ

НА ПОЛЕЗНУЮ МОДЕЛЬ

№ 161867

### КАСКАДНОЕ СОПЛО

Патентообладатель(ли): **Макаров Андрей Васильевич (RU), Макаров Алексей Андреевич (RU), Макаров Максим Андреевич (RU)**

Автор(ы): **Макаров Андрей Васильевич (RU), Макаров Алексей Андреевич (RU), Макаров Максим Андреевич (RU)**


Заявка № 2016102239

Приоритет полезной модели **26 января 2016 г.**

Зарегистрировано в Государственном реестре полезных моделей Российской Федерации **18 апреля 2016 г.**

Срок действия патента истекает **26 января 2026 г.**

Руководитель Федеральной службы  
по интеллектуальной собственности

 Г.П. Ивлиев





ФЕДЕРАЛЬНАЯ СЛУЖБА  
ПО ИНТЕЛЛЕКТУАЛЬНОЙ СОБСТВЕННОСТИ

(12) **ТИТУЛЬНЫЙ ЛИСТ ОПИСАНИЯ ПОЛЕЗНОЙ МОДЕЛИ К ПАТЕНТУ**

(21)(22) Заявка: 2016102239/06, 26.01.2016

(24) Дата начала отсчета срока действия патента:  
26.01.2016

Приоритет(ы):

(22) Дата подачи заявки: 26.01.2016

(45) Опубликовано: 10.05.2016 Бюл. № 13

Адрес для переписки:

127051, Москва, Бол. Сухаревский пер., 18, кв. 7,  
Беззатеевой Л.П.

(72) Автор(ы):

Макаров Андрей Васильевич (RU),

Макаров Алексей Андреевич (RU),

Макаров Максим Андреевич (RU)

(73) Патентообладатель(и):

Макаров Андрей Васильевич (RU),

Макаров Алексей Андреевич (RU),

Макаров Максим Андреевич (RU)

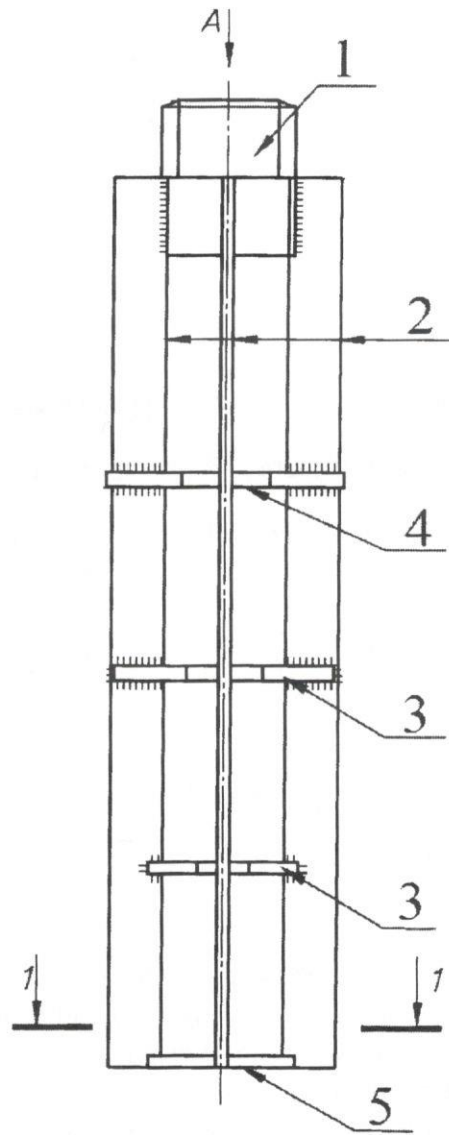
(54) **КАСКАДНОЕ СОПЛО**(57) **Формула полезной модели**

Каскадное сопло, образованное патрубком с плоскими держателями и закреплёнными на них перпендикулярно потоку тарельчатыми элементами, отличающееся тем, что содержит три держателя в виде прямоугольных планок, три тарельчатых элемента в виде плоских шайб, выполненных и установленных таким образом, что их центральные отверстия расположены сверху вниз на конической поверхности, и концевой разбрызгиватель в виде плоской пластины, закреплённой на оконечных торцах держателей.

RU 161867 U1



RU 161867 U1



10 / 081910 К