



ГОСУДАРСТВЕННЫЙ СТАНДАРТ СОЮЗА ССР

**ФЛАНЦЫ АРМАТУРЫ,
СОЕДИНИТЕЛЬНЫХ ЧАСТЕЙ И ТРУБОПРОВОДОВ
НА P_y от 0,1 до 20,0 МПа (от 1 до 200 кгс/см²)**

**ТИПЫ. ПРИСОЕДИНИТЕЛЬНЫЕ РАЗМЕРЫ И РАЗМЕРЫ
УПЛОТНИТЕЛЬНЫХ ПОВЕРХНОСТЕЙ**

**ГОСТ 12815-80
(СТ СЭВ 3249-81, СТ СЭВ 3250-81, СТ СЭВ 3251-81)**

**ГОСУДАРСТВЕННЫЙ КОМИТЕТ СССР ПО УПРАВЛЕНИЮ КАЧЕСТВОМ
ПРОДУКЦИИ И СТАНДАРТАМ**

Москва

ГОСУДАРСТВЕННЫЙ СТАНДАРТ СОЮЗА ССР

**ФЛАНЦЫ АРМАТУРЫ, СОЕДИНИТЕЛЬНЫХ
ЧАСТЕЙ И ТРУБОПРОВОДОВ НА
 P_y от 0,1 до 20,0 МПа (от 1 до 200 кгс/см²)**

**Типы. Присоединительные размеры
и размеры уплотнительных поверхностей**

Flanges for valves, fittings, and pipelines for
 P_{nom} from 0,1 to 20 MPa (from 1 to 200 kgf/cm²).

Types. Connecting dimensions and dimensions
of sealing surfaces

**ГОСТ
12815-80**

**(СТ СЭВ 3249-81,
СТ СЭВ 3250-81,
СТ СЭВ 3251-81)**

**Срок действия с 01.01.83
до 01.01.93**

1. Настоящий стандарт распространяется на фланцы трубопроводов и соединительных частей, а также на присоединительные фланцы арматуры, машин, приборов, патрубков, аппаратов и резервуаров на условное давление P_y от 0,1 до 20,0 МПа (от 1 до 200 кгс/см²) и температуру среды от 20 до 873 К (от минус 253 до плюс 600 °С) и на фланцы с прокладками из фторопласта-4 на условное давление P_y от 0,1 до 20,0 МПа (от 1 до 200 кгс/см²) и температуру среды от 73 до 473 К (от минус 200 до плюс 200 °С).

Стандарт не распространяется на фланцы трубопроводов транспортных машин, если эти фланцы не предназначены для присоединения арматуры или приборов общего назначения, а также фланцы стандартизованные [ГОСТ 1536-76](#) и [ГОСТ 4433-76](#).

Требования [пп. 1 - 3; 5; 6; 10 - 12](#) настоящего стандарта являются обязательными, остальные требования - рекомендуемыми.

(Измененная редакция, Изм. № 2, 3).

(Измененная редакция, Изм. № 5).

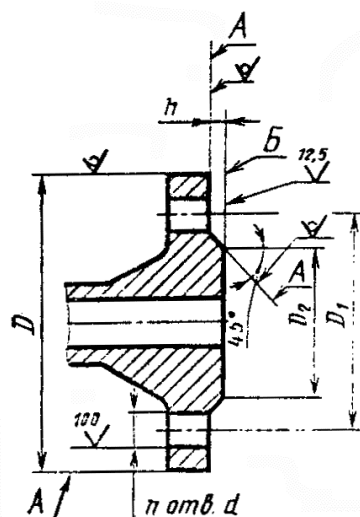
2. Типы и основные параметры фланцев должны соответствовать указанным в табл. 1, соединительные размеры, размеры и исполнения уплотнительных поверхностей - указанным на черт. 1 - 6 и в табл. 2 - 11, кроме размеров уплотнительных поверхностей щип-паз под фторопластовые прокладки, которые должны соответствовать указанным на черт. 6 и в табл. 12.

(Измененная редакция, Изм. № 5).

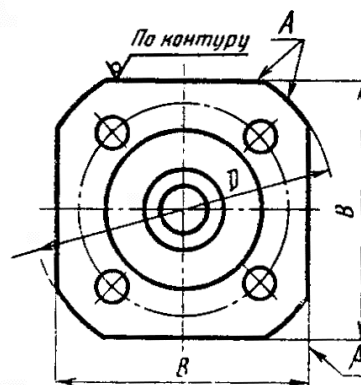
Таблица 1

Тип фланца	Условное давление P_y , МПа (кгс/см ²)	Уловный проход D_y , мм
Литые из серого чугуна по ГОСТ 12817-80	0,1; 0,25 (1; 2,5)	15 - 3000
	0,6 (6)	15 - 2400
	1,0 (10)	15 - 2000
	1,6 (16)	15 - 1000
Литые из ковкого чугуна по ГОСТ 12818-80	1,6; 2,5; 4,0 (16; 25; 40)	15 - 80
Литые стальные по ГОСТ 12819-80	1,6 (16)	15 - 1600
	2,5 (25)	15 - 1400
	4,0 (40)	15 - 800
	6,3 (63)	15 - 600
	10 (100)	15 - 400
	16 (160)	15 - 300
	20 (200)	15 - 250
Стальные плоские приварные по ГОСТ 12820-80	0,1; 0,25 (1; 2,5)	10 - 2400
	0,6 (6)	10 - 1600
	1,0 (10)	10 - 1600
	1,6 (16)	10 - 1200
	2,5 (25)	10 - 800
Стальные приварные встык по ГОСТ 12821-80	0,1; 0,25; 0,6 (1; 2,5; 6)	10 - 1600
	1,0; 1,6; 2,5; 4,0 (10; 16; 25; 40)	10 - 1200
	6,3 (63)	10 - 400; 500 - 1200
	10 (100)	10 - 400
	16 (160)	15 - 300
	20 (200)	15 - 250
Стальные свободные на приварном кольце по ГОСТ 12822-80	0,1; 0,25; 0,6; 1,0; 1,6; 2,5 (1; 2,5; 6; 10; 16; 25)	10 - 500

*Исполнение 1
фланца с соединитель-
ным выступом*

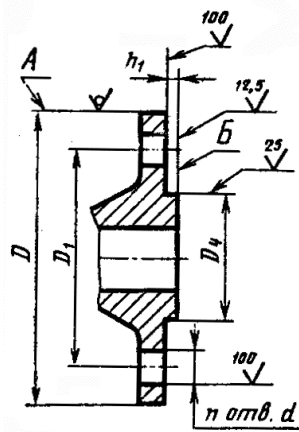


*Вариант
(квадратный фланец)*

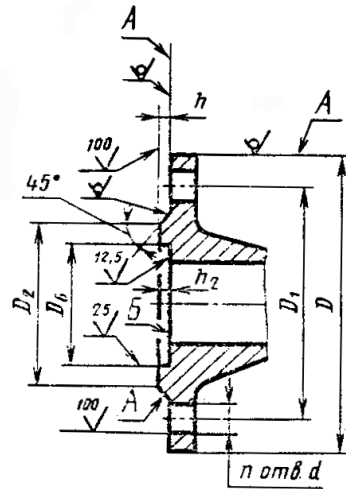


Черт. 1.

Исполнение 2
фланца с выступом

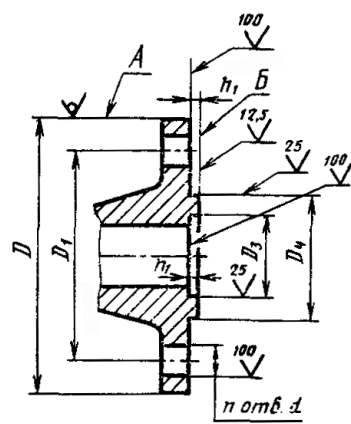


Исполнение 3
фланца с впадиной

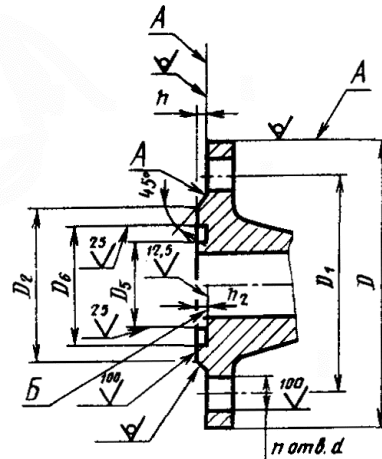


Черт. 2.

Исполнение 4
фланца с шипом

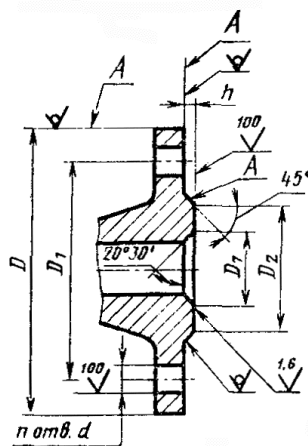


Исполнение 5
фланца с пазом



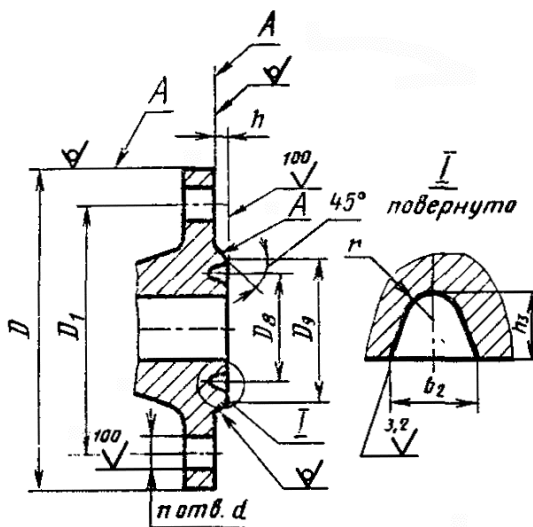
Черт. 3.

Исполнение 6
фланца под линзовую
прокладку



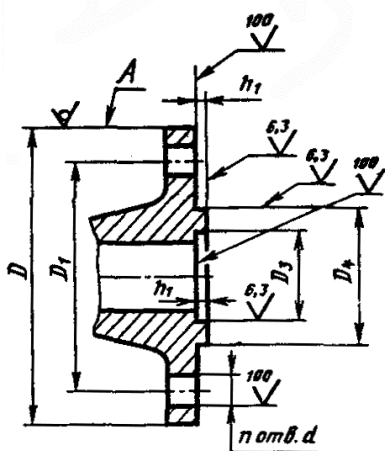
Черт. 4.

Исполнение 7
 фланца под прокладку
 овального сечения

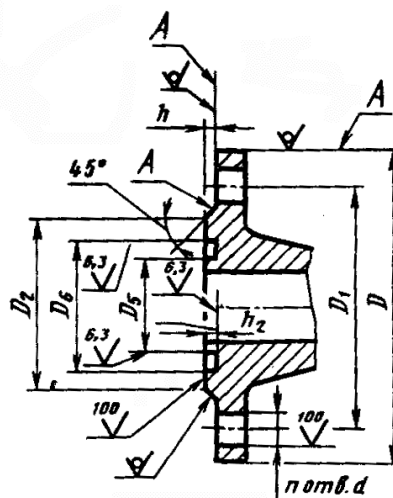


Черт. 5.

Исполнение 8



Исполнение 9



Черт. 6.

Примечания к черт. 1 - 6:

1. Допускается обработка поверхностей *A* с шероховатостью $Ra \leq 100$ мкм.
2. Допускается обработка поверхности *B* с шероховатостью $Ra \leq 25$ мкм при кругообразном направлении неровностей.
3. Допускается вместо $\angle 45^\circ$ выполнять округление.

Таблица 2

 P_y 0,1 и 0,25 МПа (1,0 и 2,5 кгс/см²)

Размеры, мм

Проход условный D_y	D	D_1	D_2	D_3		D_4		D_5		D_6		d		n		h	h_1		h_2		B	Номинальный диаметр болтов или шпилек	
				Ряд 1	Ряд 2	Ряд 1	Ряд 2	Ряд 1	Ряд 2	Ряд 1	Ряд 2	Ряд 1	Ряд 2	Ряд 1	Ряд 2		Ряд 1	Ряд 2	Ряд 1	Ряд 2			
				Ряд 1	Ряд 2	Ряд 1	Ряд 2	Ряд 1	Ряд 2	Ряд 1	Ряд 2	Ряд 1	Ряд 2	Ряд 1	Ряд 2		Ряд 1	Ряд 2	Ряд 1	Ряд 2			
10	75	50	35	20	19	30	29	19	18	31	30	11	11	4	4	2	4	3	3	60	M10	M10	
15	80	55	40	25	23	35	33	24	22	36	34												
20	90	65	50	32	33	46	43	31	32	47	44												
25	100	75	60	39	41	53	51	38	40	54	52												
32	120	90	70	49	49	63	59	48	48	64	60	14	14	4	4	3	3	95	M12	M12			
40	130	100	80	56	55	70	69	55	54	71	70												
50	140	110	90	69	66	83	80	68	65	84	81												
65	160	130	110	89	86	103	100	88	85	104	101												
80	185	150	128	103	101	117	115	102	100	118	116	18	18	8	8	3	4,5	3,5	3	140	M16	M16	
100	205	170	148	123	117	143	137	122	116	144	138												
125	235	200	178	149	146	169	166	148	145	170	167												
150	260	225	202	176	171	196	191	175	170	197	192												
(175)	290	255	232	206	203	226	223	205	202	227	224	22	22	12	12	4	5	4	4	-	M20	M20	
200	315	280	258	231	229	251	249	230	228	252	250												
(225)	340	305	282	256	256	276	276	255	255	277	277												
250	370	335	312	286	283	306	303	285	282	307	304												
300	435	395	365	336	336	356	356	335	335	357	357	26	26	16	16	5	6	5	5	-	M24	M24	
350	485	445	415	381	386	407	406	380	385	408	407												
400	535	495	465	431	436	457	456	430	435	458	457												
(450)	590	550	520	481	489	507	509	480	488	508	510												
500	640	600	570	531	541	557	561	530	540	558	562	30	30	20	20	5	-	-	-	-	-	M27	M27
600	755	705	670	531	635	657	661	630	634	658	662												
(700)	860	810	775	736	737	762	763	735	736	763	764												
800	975	920	880	841	841	867	867	840	840	868	868												
(900)	1075	1020	980	-	-	-	-	-	-	-	-	24	24	5	-	-	-	-	-	-	-	-	-
1000	1175	1120	1080																				
1200	1375	1320	1280																				

Проход условный D_y	D	D_1	D_2	D_3		D_4		D_5		D_6		d		n		h	h_1		h_2		B	Номинальный диаметр болтов или шпилек		
				Ряд 1	Ряд 2	Ряд 1	Ряд 2	Ряд 1	Ряд 2	Ряд 1	Ряд 2	Ряд 1	Ряд 2	Ряд 1	Ряд 2		Ряд 1	Ряд 2	Ряд 1	Ряд 2		Ряд 1	Ряд 2	
1400	1575	1520	1480											36	36	6								
1600	1785	1730	1690											40	40									
(1800)	1985	1930	1890											44	44									
2000	2190	2130	2090											48	48									
(2200)	2405	2340	2295											52	52									
2400	2605	2540	2495									33	33	56	56								М30	М30
(2600)	2805	2740	2695											60	60									
(2800)	3035	2960	2910											64	64									
3000	3240	3160	3110									36	39	68	68								М33	М36

Поправка. ИУС 11-2005 г.)

Таблица 3

P_y 0,6 МПа (6 кгс/см²)

Размеры, мм

Проход условный D_y	D	D_1	D_2	D_3		D_4		D_5		D_6		d		n		h	h_1		h_2		B	Номинальный диаметр болтов или шпилек					
				Ряд 1	Ряд 2	Ряд 1	Ряд 2	Ряд 1	Ряд 2	Ряд 1	Ряд 2	Ряд 1	Ряд 2	Ряд 1	Ряд 2		Ряд 1	Ряд 2	Ряд 1	Ряд 2							
10	75	50	35	20	19	30	29	19	18	31	30					2					60	М10	М10				
15	80	55	40	25	23	35	33	24	22	36	34	11	11								65						
20	90	65	50	32	33	46	43	31	32	47	44														70		
25	100	75	60	39	41	53	51	38	40	54	52														75		
32	120	90	70	49	49	63	59	48	48	64	60									4				3		95	
40	130	100	80	56	55	70	69	55	54	71	70			14	14	4	4					100	М12	М12			
50	140	110	90	69	66	83	80	68	65	84	81											110					
65	160	130	110	89	86	103	100	88	85	104	101											125					
80	185	150	128	103	101	117	115	102	100	118	116							3							140		
100	205	170	148	123	117	143	137	122	116	144	138	18	18												155	М16	М16
125	235	200	178	149	146	169	166	148	145	170	167					8	8			4,5		3,5					
150	260	225	202	176	171	196	191	175	170	197	192											-					

Проход условный D_y	D	D_1	D_2	D_3		D_4		D_5		D_6		d		n		h	h_1		h_2		B	Номинальный диаметр болтов или шпилек					
				Ряд 1	Ряд 2	Ряд 1	Ряд 2	Ряд 1	Ряд 2	Ряд 1	Ряд 2	Ряд 1	Ряд 2	Ряд 1	Ряд 2		Ряд 1	Ряд 2	Ряд 1	Ряд 2		Ряд 1	Ряд 2				
10	90	60	42	24		34		23		35		14	14	4	4	2	4	3	3	70	M12	M12					
15	95	65	47	29		39		28		40										75							
20	105	75	58	36		50		35		51										80							
25	115	85	68	43		57		42		58										90							
32	135	100	78	51		65		50		66		18	18	4	4	3	3	105	M16	M16							
40	145	110	88	61		75		60		76								110									
50	160	125	102	73		87		72		88								125									
65	180	145	122	95		109		94		110								140									
80	195	160	133	106		120		105		121		22	22	8	8	3	4,5	3,5	150	M20	M20						
100	215	180	158	129		149		128		150									12			12					
125	245	210	184	155		175		154		176									16			16					
150	280	240	212	183		203		182		204									20			20					
(175)	310	270	242	213		233		212		234		26	26	16	16	4	5	4	4	M24	M24						
200	335	295	268	239		259		238		260												24	24				
(225)	365	325	295	266		286		265		287												28	28				
250	390	350	320	292		312		291		313												32	32				
300	440	400	370	343		363		342		364		30	30	4	4	5	4	5	M27	M27							
350	500	460	430	395		421		394		422											36	36					
400	565	515	482	447		473		446		474											40	40					
(450)	615	565	532	497		523		496		524											44	44					
500	670	620	585	549		575		548		576		33	33	5	5	4	4	5	M30	M30							
600	780	725	685	649	651	675	677	648	650	676	678										28	28					
(700)	895	840	800	751	751	777	777	750	750	778	778										32	32					
800	1010	950	905	856	851	882	877	855	850	883	878										36	36					
(900)	1110	1050	1005	-	-	-	-	-	-	-	-	48	48	48	48	48	48	48	48	M36	M42						
1000	1220	1160	1110																			42	45	36	36	40	40
1200	1455	1380	1330																			44	44				
1400	1675	1590	1530																			48	52				
1600	1915	1820	1750	48	52	48	48	48	48	48	48	48	48	48	48	48	48	48	48	M39	M42						
(1800)	2115	2020	1950																			44	44				
2000	2325	2230	2150																			48	48				

Таблица 5

P_y 1,6 МПа (16 кгс/см²)

Размеры, мм

Проход условный D_y	D	D_1	D_2	D_3		D_4		D_5		D_6		d		n		h	h_1		h_2		B	Номинальный диаметр болтов или шпилек				
				Ряд 1	Ряд 2	Ряд 1	Ряд 2	Ряд 1	Ряд 2	Ряд 1	Ряд 2	Ряд 1	Ряд 2	Ряд 1	Ряд 2		Ряд 1	Ряд 2	Ряд 1	Ряд 2						
10	90	60	42	24		34		23		35		14	14	4	4	2	4	3	-	70	M12	M12				
15	95	65	47	29		39		28		40										75						
20	105	75	58	36		50		35		51										80						
25	115	85	68	43		57		42		58										90						
32	135	100	78	51		65		50		66		18	18	8	8	3	4,5	3,5	-	105	M16	M16				
40	145	110	88	61		75		60		76										110						
50	160	125	102	73		87		72		88										125						
65	180	145	122	95		109		94		110										140						
80	195	160	133	106		120		105		121		22	22	12	12	4	5	4	-	150	M20	M20				
100	215	180	158	129		149		128		150										125						
125	245	210	184	155		175		154		176										140						
150	280	240	212	183		203		182		204										150						
(175)	310	270	242	213		233		212		234		26	26	16	16	4	5	4	-	234	M24	M24				
200	335	395	268	239		259		238		260										234						
(225)	365	325	295	266		286		265		287										260						
250	405	355	320	292		312		291		313										287						
300	460	410	370	343		363		342		364		30	30	20	20	5	4	-	364	M27	M27					
350	520	470	430	395		421		394		422									364							
400	580	525	482	447		473		446		474									422							
(450)	640	585	532	497		523		496		524									474							
500	710	650	585	549		575		548		576		524	33	33	24	24	5	-	576	M30	M30					
600	840	770	685	649	651	675	677	648	650	676	678	576														
(700)	910	840	800	751	751	777	777	750	750	778	778	678														
800	1020	950	905	856	851	882	877	855	850	883	878	778														
(900)	1120	1050	1005	-	-	-	-	-	-	-	-	39	39	28	28	5	-	-	-	-	878	M36	M36			
1000	1255	1170	1110									39														
1200	1485	1390	1330									42									45			28	28	5
1400	1685	1590	1530									48									52			32	32	5
1600	1925	1820	1750	-	-	-	-	-	-	-	-	56	56	40	40	5	-	-	-	-	36	M45	M48			
												56									56			40	40	5

Таблица 6

 P_y 2,5 МПа (25 кгс/см²)

Размеры, мм

Проход условный D_y	D	D_1	D_2	D_3		D_4		D_5		D_6		d		n	h	h_1		h_2		B	Номинальный диаметр болтов или шпилек							
				Ряд 1	Ряд 2	Ряд 1	Ряд 2	Ряд 1	Ряд 2	Ряд 1	Ряд 2	Ряд 1	Ряд 2			Ряд 1	Ряд 2	Ряд 1	Ряд 2		Ряд 1	Ряд 2						
10	90	60	42	24		34		23		35		14	14	4	2	4	3	3	70	M12	M12							
15	05	65	47	29		39		28		40									75									
20	105	75	58	36		50		35		51									80									
25	115	85	68	43		57		42		58									90									
32	135	100	78	51		65		50		66		18	18		8	3	4	3	105	M16	M16							
40	115	110	88	61		75		60		76									110									
50	160	125	102	73		87		72		88									125									
65	180	145	122	95		109		94		110																		
80	195	160	133	106		120		105		121		22	22	12		3	4,5	3,5	3	M20	M20							
100	230	190	158	129		149		128		150																	M24	M24
125	270	220	184	155		175		154		176										26	26							
150	300	250	212	183		203		182		204																		
(175)	33С	280	242	213		233		212		234																		
200	360	310	278	239		259		238		260																		
(225)	395	340	305	266		286		265		287		30	30		16	4	5	4	4	M27	M27							
250	425	370	335	292		312		291		313																		
300	485	430	390	343		363		312		364				33						33								
350	550	490	450	395		421		394		422																		
400	610	550	505	447		473		446		474		36	36															
(450)	660	600	555	497		523		496		524																		
500	730	660	615	549		575		548		576				39		39												
600	840	770	720	649	651	575	377	648	550	676	678																	
(700)	960	875	820	751	751	777	777	750	750	778	778	42	45		24		5	6	5	5	M30	M30						
800	1075	990	930	356	351	882	877	855	350	883	878																	
(900)	1185	1090	1030											48		52												
1000	1315	1210	1140																									
1200	1525	1420	1350	-	-	-	-	-	-	-	-	56	56															
1400	1750	1640	1560																									
												62	62	36								M36	M36					
																						M39	M42					
																					M45	M48						
																					M52	M52						
																					M56	M56						

Таблица 7

P_y 4,0 МПа (40 кгс/см²)

Размеры, мм

Проход условный D_y	D	D_1	D_2	D_3		D_4		D_5		D_6		d		n	h	h_1		h_2		B	Номинальный диаметр болтов или шпилек													
				Ряд 1	Ряд 2	Ряд 1	Ряд 2	Ряд 1	Ряд 2	Ряд 1	Ряд 2	Ряд 1	Ряд 2			Ряд 1	Ряд 2	Ряд 1	Ряд 2		Ряд 1	Ряд 2												
10	90	60	42	24		34		23		35		14	14	4	2	4	3	3	70	M12	M12													
15	95	65	47	29		39		28		40									75															
20	105	75	58	36		50		35		51									80															
25	115	85	68	43		57		42		58									90															
32	135	100	78	51		65		50		66		18	18		8	3	4	3	105	M16	M16													
40	145	110	88	61		75		60		76									110															
50	160	125	102	73		87		72		88									125															
65	180	145	122	95		109		94		110																								
80	195	160	133	106		120		105		121		22	22	12		3	4,5	3,5	-	M20	M20													
100	230	190	158	129		149		128		150										26	26	M24	M24											
125	270	220	184	155		175		154		176										30	30	M27	M27											
150	300	250	212	183		203		182		204																								
(175)	350	295	242	213		233		212		234		33	33		M30	M30																		
200	375	320	285	239		259		238		260																								
(225)	415	355	315	266		286		265		287							36	36	16	4	5	4	-	M33	M30									
250	445	385	345	292		312		291		313																								
300	510	450	410	343		363		342		364		39	39	20	4	5								4	-	M36	M36							
350	570	510	465	395		421		394		422																								
400	655	585	535	447		473		446		474							42	45	24	5	6	5	-			M39	M42							
(450)	680	610	560	497		523		496		524																								
500	755	670	615	549		575		548		576		48	52	28	5	-								-	-	-	M45	M48						
600	890	795	735	649	651	675	677	648	650	676	678																							
(700)	995	900	810	751	751	777	777	750	750	778	778						56	56	-	-	-	-	-				-	-	M52	M52				
800	1135	1030	960	856	851	882	877	855	850	883	878																							
(900)	1250	1140	1070	-	-	-	-	-	-	-	-	62	62	32	-	-								-	-	-					-	-	M56	M56
1000	1360	1250	1180																															
1200	1575	1460	1380																															

Таблица 8

Проход условный D_y	d		n	h	h_1		h_2		h_3	b_2	r	Номинальный диаметр шпилек															
	Ряд 1	Ряд 2			Ряд 1	Ряд 2	Ряд 1	Ряд 2				Ряд 1	Ряд 2														
10	14	14	4	2	4	3	6,5	9	2,8	M12	M12																
15										M16	M16																
20	18	18								8	3	4	8,0	12	4,0	M20	M20										
25																M24	M24										
32	22	22														12	4,5	3,5	8,0	12	4,0	M27	M27				
40																						M30	M30				
50			33	33	16	5	5	4	4													5	M33	M36			
65																							M36	M36			
80	36	39	20	5						6	4	5	5	M39	M42												
100														M45	M48												
125	39	39												24	-	-	-	-	-	-	M52		M52				
150																					M56		M56				
(175)					62	62	28	-	-												-	-	-	-	M64	M64	
200																									M72	M72	
(225)	70	70	32	-	-	-				-	-	-	M72												M72		
250													M72												M72		
300	78	78											32	-	-	-	-	-	-	M72					M72		
350																				M72					M72		
400	42	45					20	5	6											4	5	5	5	M39	M42		
500																								M45	M48		
600	56	56	24	-	-	-				-	-	-												M52	M52		
(700)																								M56	M56		
800													62	62	28	-	-	-	-					-	-	M64	M64
(900)																										M72	M72
1000	70	70					32	-	-				-	-						-	-	M72	M72				
1200																						M72	M72				

Таблица 9

P_y 10 МПа (100 кгс/см²)

Размеры, мм

Проход условный D_y	D	D_1	D_2	D_3	D_4	D_5	D_6	D_7	D_8	D_9	d		n	h	h_1		h_2		h_3	b_2	r	Номинальный диаметр шпилек	
											Ряд 1	Ряд 2			Ряд 1	Ряд 2	Ряд 1	Ряд 2				Ряд 1	Ряд 2

Проход условный D_y	D	D_1	D_2	D_3	D_4	D_5	D_6	D_7	D_8	D_9	d		n	h	h_1		h_2		h_3	b_2	r	Номинальный диаметр шпилек																
											Ряд 1	Ряд 2			Ряд 1	Ряд 2	Ряд 1	Ряд 2				Ряд 1	Ряд 2															
											Ряд 1	Ряд 2			Ряд 1	Ряд 2	Ряд 1	Ряд 2																				
10	100	70	42	24	34	23	35	18	35	50	14	14	4	2	4	3	6,5	9	2,8	M12	M12																	
15	105	75	47	29	39	28	40	24		55										M16	M16																	
20	125	90	58	36	50	35	51	30		58										M20	M20																	
25	135	100	68	43	57	42	58	35	68	M24	M24																											
32	150	110	78	51	65	50	66	42	78	M27	M27																											
40	165	125	88	61	75	60	76	52	88	M30	M30																											
50	195	145	102	73	87	72	88	63	102	33	39	8		3	4,5	3,5	8,0	12	4,0	M33	M36																	
65	220	170	122	95	109	94	110	85	140											M36		M36																
80	230	180	133	106	120	105	121	97	115											M39		M42																
100	265	210	158	129	149	128	150	124	145	175	30									30	12	4,5	3,5	8,0	12	4,0	M45	M48										
125	310	250	184	155	175	154	176	153	175	210	36									39							16	4	5	5	4	11,0	17	5,8	M48	M48		
150	350	290	212	183	203	182	204	181	205	250																									M45	M48		
(175)	380	320	242	213	233	212	234	218	235	280		M45	M48																									
200	430	360	285	239	259	238	260	243	265	285	48	52	16	4	5	5	4	11,0	17	5,8															M45	M48		
(225)	470	400	315	266	286	265	287	270	280	315																									M45	M48		
250	500	430	345	292	312	291	313	298	320	345											M45	M48																
300	585	500	410	343	363	342	364	345	375	410	42	45									16	4	5	5	4	11,0	17	5,8	M45	M48								
350	655	560	465	395	421	394	422	394	420	65	48	52																	16	4	5	5	4	11,0	17	5,8	M45	M48
400	715	620	535	447	473	446	474	445	480	535																											M45	M48

Таблица 10

P_y 16 МПа (160 кгс/см²)

Размеры, мм

Проход условный D_y	D	D_1	D_2	D_3	D_4	D_5	D_6	D_7	D_8	D_9	d		n	h	h_1		h_2		h_3	b_2	r	Номинальный диаметр шпилек									
											Ряд 1	Ряд 2			Ряд 1	Ряд 2	Ряд 1	Ряд 2				Ряд 1	Ряд 2								
											Ряд 1	Ряд 2			Ряд 1	Ряд 2	Ряд 1	Ряд 2													
15	105	75	47	29	39	28	40	24	35	55	14	14	4	2	4	4	3	6,5	9	2,8	M12	M12									
20	125	90	58	36	50	35	51	30	45	58	18	18									4	4	4	3	6,5	9	2,8	M16	M16		
25	135	100	68	43	57	42	58	35	50	68																		M20	M20		
32	150	110	78	51	65	50	66	42	65	78				22	22	4	4	4	3	6,5								9	2,8	M24	M24
40	165	125	88	61	75	60	76	52	75	88	26	26									8	3	4	4	8,0	12	4,0			M24	M24
50	195	145	102	73	87	72	88	63	95	115																				M24	M24
65	220	170	122	95	109	94	110	85	110	140			M24	M24																	

Проход условный D_y	D	D_1	D_2	D_3	D_4	D_5	D_6	D_7	D_8	D_9	d		n	h	h_1		h_2		h_3	b_2	r	Номинальный диаметр шпилек				
											Ряд 1	Ряд 2			Ряд 1	Ряд 2	Ряд 1	Ряд 2				Ряд 1	Ряд 2			
80	230	180	133	106	120	105	121	97	130	150																
100	265	210	158	129	149	128	150	124	145	175	30	30														
125	310	250	184	155	175	154	176	153	190	210																
150	350	290	212	183	203	182	204	181	205	250	33	33														
(175)	380	320	242	213	233	212	234	218	255	280																
200	430	360	285	239	259	238	260	243	275	315	36							10,0	14	4,2		M30	M30			
(225)	470	400	315	266	286	265	287	270	305	350	39															
250	500	430	345	292	312	291	313	298	330	380	42															
300	585	500	410	343	363	342	364	345	380	410	45															
												12		4,5		3,5										
												16			5			4	14,0	23	8,5			M36	M36	
												4													M39	M42

Таблица 11

R_y 20 МПа (200 кгс/см²)

Размеры, мм

Проход условный D_y	D	D_1	D_2	D_3	D_4	D_5	D_6	D_7	D_8	D_9	d	n	h	h_1	h_2	h_3	b_2	r	Номинальный диаметр шпилек		
15	120	82	47	29	39	28	40	24	40	55	22										
20	130	90	58	36	50	35	51	30	45	58											
25	150	102	68	43	57	42	58	35	50	68		4				6,5	9	2,8		M20	
32	160	115	78	51	65	50	66	42	65	78	26										
40	170	124	88	61	75	60	76	52	75	91				4	3						
50	210	160	102	73	87	72	88	63	95	129											
65	260	203	122	99	109	94	110	85	130	167	30										
80	290	230	133	106	120	105	121	97	160	190	33										
100	360	292	158	129	149	128	150	124	190	245		8				8,0	12	4,0		M24	
125	385	318	184	155	175	154	176	153	205	271	39										
150	440	360	212	183	203	182	204	181	240	306											
(175)	475	394	242	213	233	212	234	218	275	340	45										
200	535	440	285	239	259	238	260	243	305	380	52										
(225)	580	483	315	266	286	265	287	-	-	-	39										
250	670	572	345	292	312	291	313	-	-	-	56										
												16									

Примечания к табл. 1 - 12:

1. Фланцы с условными проходами, указанными в скобках, не допускается применять для арматуры общего назначения.

2. Фланцы должны изготавливаться с размерами по предпочтительному ряду 2.
3. Для ранее разработанных изделий размеры d и D_2 , D_7 и D_9 допускается выполнять по рабочим чертежам до замены технологической оснастки.

Таблица 12

Размеры, мм

Условный проход D_y	P_y , МПа (кгс/см ²)	Ряд	D_3, D_5	D_4, D_6	h_1	h_2
10	До 0,63	1	19	31	4	3
	(6,3)	2	18	30		
	Св. 0,63 (6,3) до 10 (100)	1; 2	23	35		
15	До 0,63	1	24	36		
	(6,3)	2	22	34		
	Св. 0,63 (6,3) до 20 (200)	1; 2	28	40		
20	До 0,63	1	31	47		
	(6,3)	2	32	44		
	Св. 0,63 (6,3) до 20 (200)	1; 2	35	51		
25	До 0,63	1	38	54		
	(6,3)	2	40	52		
	Св. 0,63 (6,3) до 20 (200)	1; 2	42	58		
32	До 0,63	1	48	64		
	(6,3)	2	48	60		
	Св. 0,63 (6,3) до 20 (200)	1; 2	50	66		
40	До 0,63	1	55	71		
	(6,3)	2	54	70		
	Св. 0,63 (6,3) до 20 (200)	1; 2	60	76		
50	До 0,63	1	68	84		
	(6,3)	2	65	81		
	Св. 0,63 (6,3) до 20 (200)	1; 2	72	88		
65	До 0,63	1	88	104		
	(6,3)	2	85	101		
	Св. 0,63 (6,3) до 20 (200)	1; 2	94	110		
80	До 0,63	1	102	118		
	(6,3)	2	100	116		
	Св. 0,63 (6,3) до 20 (200)	1; 2	105	121		
100	До 0,63 (6,3)	1	122	144	6	5
		2	116	138		
	Св. 0,63 (6,3) до 20 (200)	1; 2	128	150		
125	До 0,63 (6,3)	1	148	170		
		2	145	167		
	Св. 0,63 (6,3) до 20 (200)	1; 2	154	176		
150	До 0,63 (6,3)	1	175	197		
		2	170	192		
	Св. 0,63 (6,3) до 20 (200)	1; 2	182	204		
(175)	До 0,63 (6,3)	1	205	227		
		2	202	224		
	Св. 0,63 (6,3) до 20 (200)	1; 2	212	234		
200	До 0,63 (6,3)	1	230	252		
		2	228	250		
	Св. 0,63 (6,3) до 20 (200)	1; 2	238	260		
(225)	До 0,63 (6,3)	1; 2	225	277		
	Св. 0,63 (6,3) до 20 (200)	1; 2	265	287		
	До 0,63 (6,3)	1	285	307		
250		2	282	304		
	Св. 0,63 (6,3) до 20 (200)	1; 2	291	313		
	До 0,63 (6,3)	1; 2	335	357		
300	Св. 0,63 (6,3) до 16 (160)	1; 2	242	364		
	До 0,63 (6,3)	1	380	408		
		2	385	407		
350	Св. 0,63 (6,3) до 10 (100)	1; 2	394	422		
	До 0,63 (6,3)	1	430	458		
		2	435	457		

	Св. 0,63 (6,3) до 10 (100)	1; 2	446	474
450	До 0,63 (6,3)	1	480	508
		2	488	510
	Св. 0,63 (6,3) до 4,0 (400)	1; 2	496	524
500	До 0,63 (6,3)	1	530	558
		2	540	562
	Св. 0,63 (6,3) до 6,3 (63)	1; 2	548	576
600	До 0,63 (6,3)	1	630	658
		2	634	662
	Св. 0,63 (6,3) до 6,3 (63)	1	648	676
		2	650	678
700	До 0,63 (6,3)	1	735	763
		2	736	764
	Св. 0,63 (6,3) до 4,0 (40)	1; 2	750	778
800	До 0,63 (6,3)	1; 2	840	868
		1	855	883
	Св. 0,63 (6,3) до 4,0 (40)	2	850	878

(Измененная редакция, Изм. № 1, 3, 4).

3. Поля допусков посадочных мест под фторопластовые прокладки в сопрягаемых деталях должны соответствовать указанным в [табл. 13](#).

4. Допускается изготавливать фланцы других конструкций с другими исполнениями уплотнительных поверхностей, в том числе с уплотнительными канавками на соединительном выступе или приварном кольце, с обязательным выполнением присоединительных размеров по [табл. 2 - 11](#).

5. Проходы условные - по [ГОСТ 28338-89](#).

Давление номинальное (условное) - по [ГОСТ 26349-84](#).

Давления рабочие - по [ГОСТ 356-80](#).

(Измененная редакция, Изм. № 5).

Таблица 13

Диаметр (шипа или паза), мм	Поле допуска	
	Отверстие	Вал
От 18 до 30	H12	b12
Св. 30 до 130		d11
Св. 130 до 260	H11	f9
Св. 260 до 500		f9
Св. 500 до 800	H10	f9
Св. 800 до 1000	H9	

(Измененная редакция, Изм. № 3).

6. Отверстия под болты и шпильки во фланцах арматуры машин, приборов, патрубков аппаратов и резервуаров для удобства монтажа должны располагаться симметрично по отношению к главным осям (но не на главных осях).

(Измененная редакция, Изм. № 3).

(Измененная редакция, Изм. № 5).

7. Допускается фланцы всех исполнений, имеющие 4 отверстия под болты (или шпильки), изготавливать квадратными на $P_y \leq 4,0$ МПа (40 кгс/см²).

8. Допуски размеров D и B :

для чугунных литых и литых стальных фланцев - по 9 классу точности [ГОСТ 26645-85](#);

для фланцев, изготавливаемых из проката обычной точности (В), - по [ГОСТ 2590-88](#) и [ГОСТ 2591-88](#);

для фланцев, изготавливаемых методом кислородной и плазменно-дуговой резки, - по 2-му классу точности [ГОСТ 14792-80](#);

для фланцев штампованных, изготавливаемых методом гибки из полосового проката с последующей сваркой стыка и горячей рихтовкой, - по классу точности Т4 [ГОСТ](#)

[7505-89](#), при этом допускается усиление шва, которое при определении предельного отклонения не учитывается;

при изготовлении другими методами - по h16.

(Измененная редакция, Изм. № 4).

(Измененная редакция, [Изм. № 5](#)).

9. **(Исключен, Изм. № 3).**

10. Предельные отклонения номинального размера h :

± 1 мм при $h = 2$ мм;

± 2 мм при $h > 2$ мм.

Для литых фланцев допускается выполнение размера h

не менее 2 мм для $D_y \leq 32$ мм

и не менее 3 мм для $D_y > 32$ мм.

(Измененная редакция, Изм. № 3).

11. Предельные отклонения номинальных размеров:

h_1 и h_2	+ 0,5 мм
D_2	$\pm 4,0$ мм
D_3, D_6	H12
D_4, D_5	h12
D_7	$\pm 0,75$ мм
D_8	$\pm 0,15$ мм
b_2, h_3	0,4 мм
d	H15
D_9	h14

(Измененная редакция, Изм. № 3, 4).

12. Для соединений типа А по [ГОСТ 14140-81](#) позиционный допуск осей отверстий d (допуск зависимый) в диаметральном выражении не должен быть более, мм:

1,0 - для отверстий диаметром 11 мм;

2,0 - для отверстий диаметром от 14 до 26 мм;

3,0 - для отверстий диаметром от 30 до 45 мм;

4,0 - для отверстий диаметром 52 и 56 мм;

6,0 - для отверстий диаметром от 62 до 78 мм.

При изготовлении фланцев с резьбовыми отверстиями (тип В по [ГОСТ 14140-81](#)) позиционный допуск осей отверстий d (допуск зависимый) в диаметральном выражении не должен быть более, мм:

0,5 - для отверстий диаметром 11 мм;

1,0 - для отверстий диаметром от 14 до 26 мм;

1,6 - для отверстий диаметром от 30 до 45 мм;

2,0 - для отверстий диаметром 52 и 56 мм;

3,0 - для отверстий диаметром от 62 до 78 мм.

(Измененная редакция, Изм. № 1).

ПРИЛОЖЕНИЕ

Справочное

Информационные данные о соответствии ГОСТ 12815-80 СТ СЭВ 3249-81 СТ СЭВ 3250-81 и СТ СЭВ 3251-81.

Пункт 2 ГОСТ 12815-80 соответствует пунктам: 4 и 5 СТ СЭВ 3249-81; 4, 5 и 6 СТ СЭВ 3250-81; 4 и 5 СТ СЭВ 3251-81.

(Введено дополнительно, Изм. № 2).

ИНФОРМАЦИОННЫЕ ДАННЫЕ

1. РАЗРАБОТАН И ВНЕСЕН Министерством химического и нефтяного машиностроения СССР.

ИСПОЛНИТЕЛИ

М. И. Власов, Ю. И. Тарасьев (руководитель темы), **Р. И. Хасанов, О. И. Федоров.**

2. УТВЕРЖДЕН И ВВЕДЕН В ДЕЙСТВИЕ Постановлением Государственного комитета СССР по стандартам от 20.05.80 № 2240.

3. Срок проверки - 1992 г.; периодичность проверки 5 лет.

4. Стандарт соответствует СТ СЭВ 3249-81, СТ СЭВ 3250-81, СТ СЭВ 3251-81 в части присоединительных размеров круглых и квадратных фланцев.

5. ВЗАМЕН ГОСТ 1233-67, ГОСТ 1234-67.

6. ССЫЛОЧНЫЕ НОРМАТИВНО-ТЕХНИЧЕСКИЕ ДОКУМЕНТЫ

Обозначение НТД, на который дана ссылка	Номер пункта
ГОСТ 356-80	<u>5</u>
ГОСТ 1536-76	<u>1</u>
ГОСТ 4433-76	<u>1</u>
ГОСТ 12817-80 - ГОСТ 12822-80	<u>2</u>
ГОСТ 14140-81	<u>12</u>
ГОСТ 26645-85	<u>8</u>

7. Переиздание (ноябрь 1989 г.) с Изменениями № 1, 2, 3, 4, 5, утвержденными в марте 1983 г., декабре 1983 г., декабре 1987 г., сентябре 1980 г, апреле 92 г. (ИУС 6-83, 3-84, 4-88, 12-89, 7-92).